

НАЗНАЧЕНИЕ И ТЕХНИЧЕСКИЕ ХАРАКТЕРИСТИКИ

Светодиодные прожекторы LPR предназначены для освещения административных, коммерческих помещений, а также на улице. Они гораздо более энергоэффективны и безопасны, чем светильники с люминесцентными лампами.

Артикул	LPR-30W/4000	LPR-30W/6500	LPR-50W/4000	LPR-50W/6500	LPR100W/4000	LPR-100W/6500
Габаритные размеры, мм	160x120x25	160x120x25	200x160x30	200x160x30	270x200x35	270x200x35
Потребляемая мощность, Вт	30	30	50	50	100	100
Входное напряжение, В	180-265	180-265	180-265	180-265	180-265	180-265
Сеть переменного тока (AC) ~						
Цветовая температура, К	4000	6500	4000	6500	4000	6500
Световой поток, Лм	2700	2700	4500	4500	9000	9000
Индекс цветопередачи, Ra	>70	>70	>70	>70	>70	>70
Пульсации светового потока	<5 %	<5 %	<5 %	<5 %	<5 %	<5 %
Коэффициент мощности (PF)	>0.5	>0.5	>0.5	>0.5	>0.5	>0.5
Класс пылевлагозащиты	IP65	IP65	IP65	IP65	IP65	IP65
Срок службы светодиодов, ч	50 000	50 000	50 000	50 000	50 000	50 000

ИСПОЛЬЗОВАНИЕ И ОБСЛУЖИВАНИЕ

1. Прожектор должен устанавливаться и обслуживаться профессиональным электриком.
2. Используйте прожектор только для предназначенного напряжения.
3. Протирайте прожектор два раза в год. Для очистки наружной поверхности светильника можно использовать мягкую ткань.
Не допускается использование для очистки растворителей и других агрессивных химикатов.
4. Отключите питание перед обслуживанием.
5. В случае повреждения стекла, замените прожектор как можно скорее.
6. Внешний кабель или провод прожектора не может быть заменен. При повреждении провода замените прожектор.

МОНТАЖ И ПОДКЛЮЧЕНИЕ

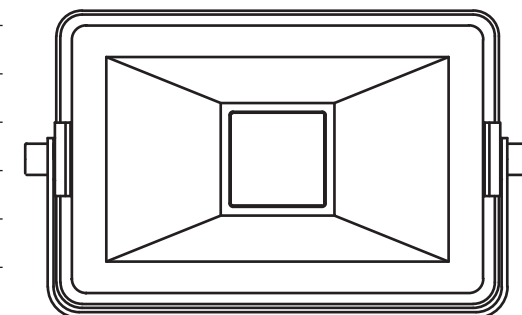
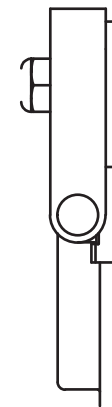
Удостоверьтесь, что прожектор находится на достаточном удалении от любых горючих материалов и/или поверхностей. Убедитесь, что есть нормальная вентиляция, способствующая уменьшению высокой температуры.

После выбора подходящего местоположения, необходимо отметить положение (позицию) для отверстий винтов (используйте монтажную скобу установки прожектора как шаблон). Закрепите монтажную скобу при помощи винтов, обеспечив надежное крепление и безопасное использование и установите прожектор в выбранном месте.

ТРАНСПОРТИРОВКА И ХРАНЕНИЕ

Транспортировка и хранение светильника должны происходить при температуре окружающей среды от -10°C до +45°C и относительной влажности воздуха не более 80%.

Хранение и транспортировка светильника должны осуществляться только в заводской упаковке.



ГАРАНТИЙНЫЕ ОБЯЗАТЕЛЬСТВА

Гарантийные обязательства действуют в течение 24 месяцев со дня продажи, при условии соблюдения потребителем правил хранения и эксплуатации.

Изготовитель декларирует соответствие технических параметров изделия данной технической документации при соблюдении условий хранения, эксплуатации и монтажа.

Наша компания оставляет за собой право выбора между починкой, заменой части или заменой устройства целиком.

ПРОИЗВОДИТЕЛЬ: HAINING XINGUANGYUAN LIGHTING

TECHNOLOGY CO. LTD.

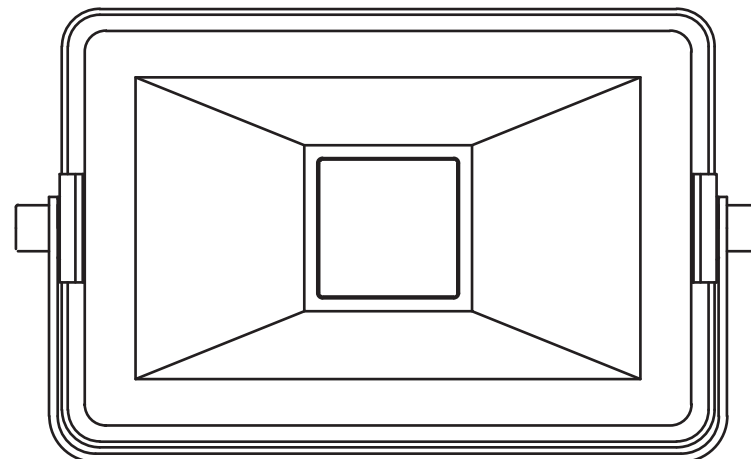
89 JIANGCHAO ROAD, DINGQIAO TOWN, HAINING, ZHEJIANG, CHINA

УПОЛНОМОЧЕННОЕ ЛИЦО: ООО ЭКСЕЛЕНТ ТУЛС.

117149, г. Москва, ул. Азовская, д.6, корп.3, блок 8/3



СВЕТОДИОДНЫЙ ПРОЖЕКТОР LPR



ГАРАНТИЙНЫЙ ТАЛОН

СВЕТОДИОДНЫЙ СВЕТИЛЬНИК _____

ПРОШЕЛ ПРОВЕРКУ И ПРИЗНАН ГОДНЫМ К ЭКСПЛУАТАЦИИ.

ДАТА ПРОДАЖИ _____

М.П.

ПРОДАВЕЦ _____